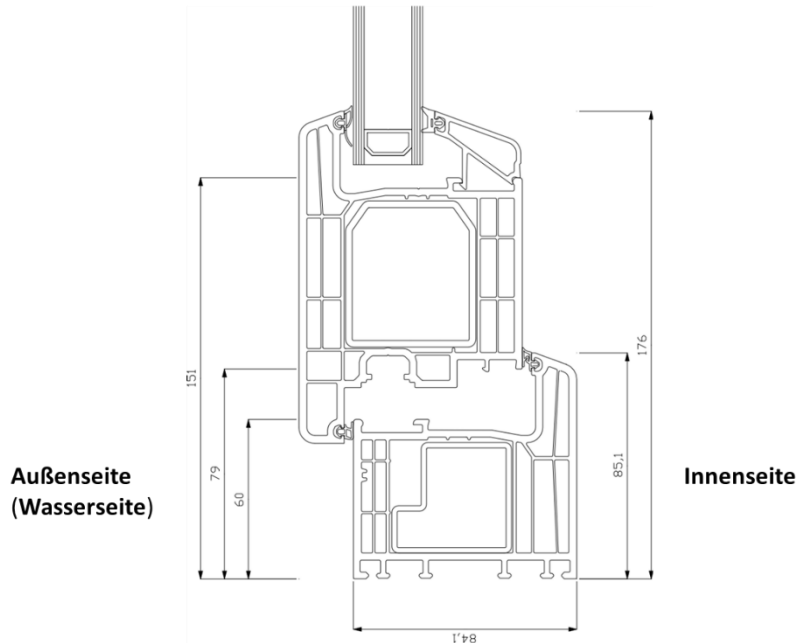


Profil LLE 684 – HLE 384_nur einflügelig möglich

Links, rechts und oben:



Schwellenprofil unten:

