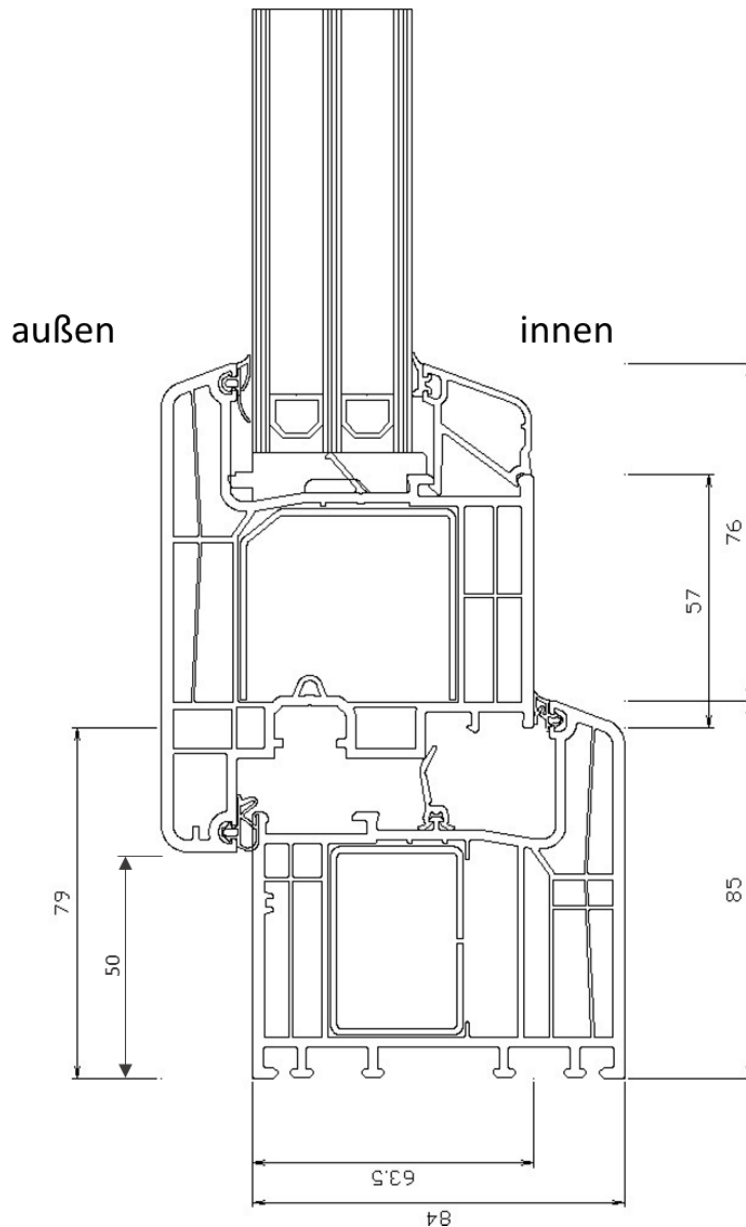
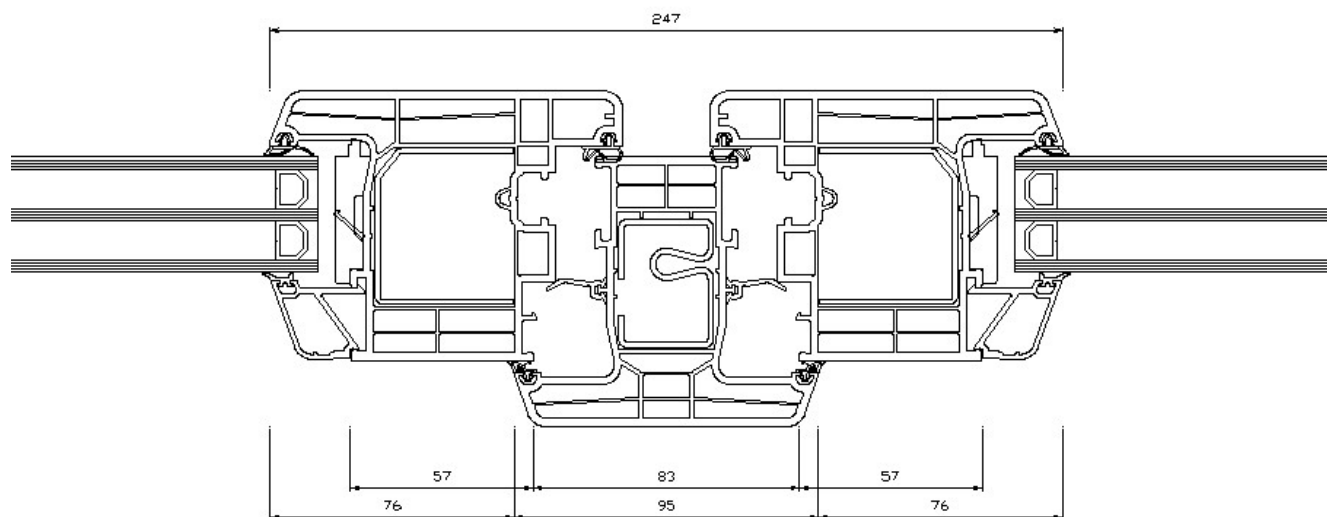
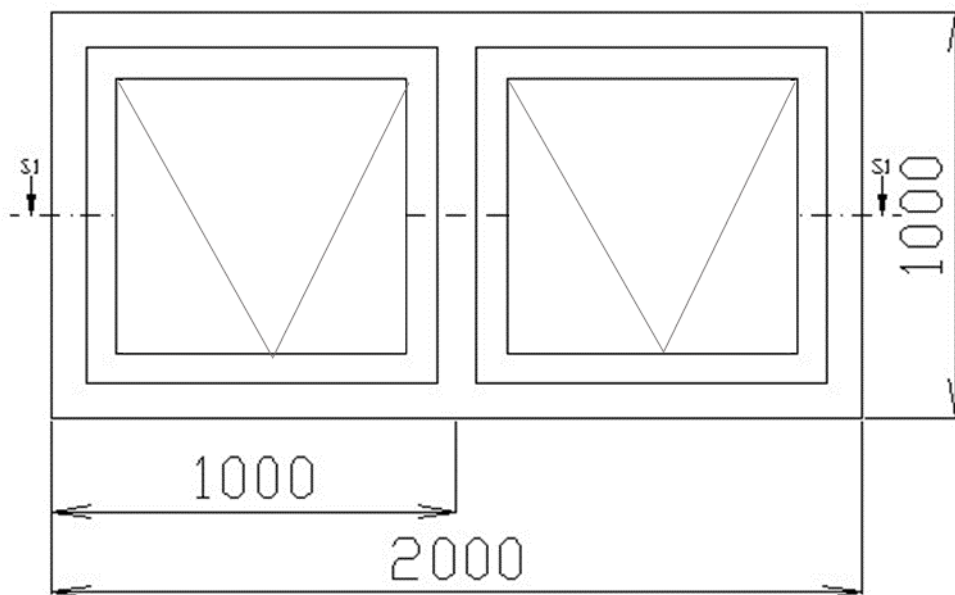


Profil LLE 284 – TSLE 284 zweiflügelig – Neptun Outside Klapp-Schwingfenster nach außen öffnend



Schnitt:



3D-Schnitt:

