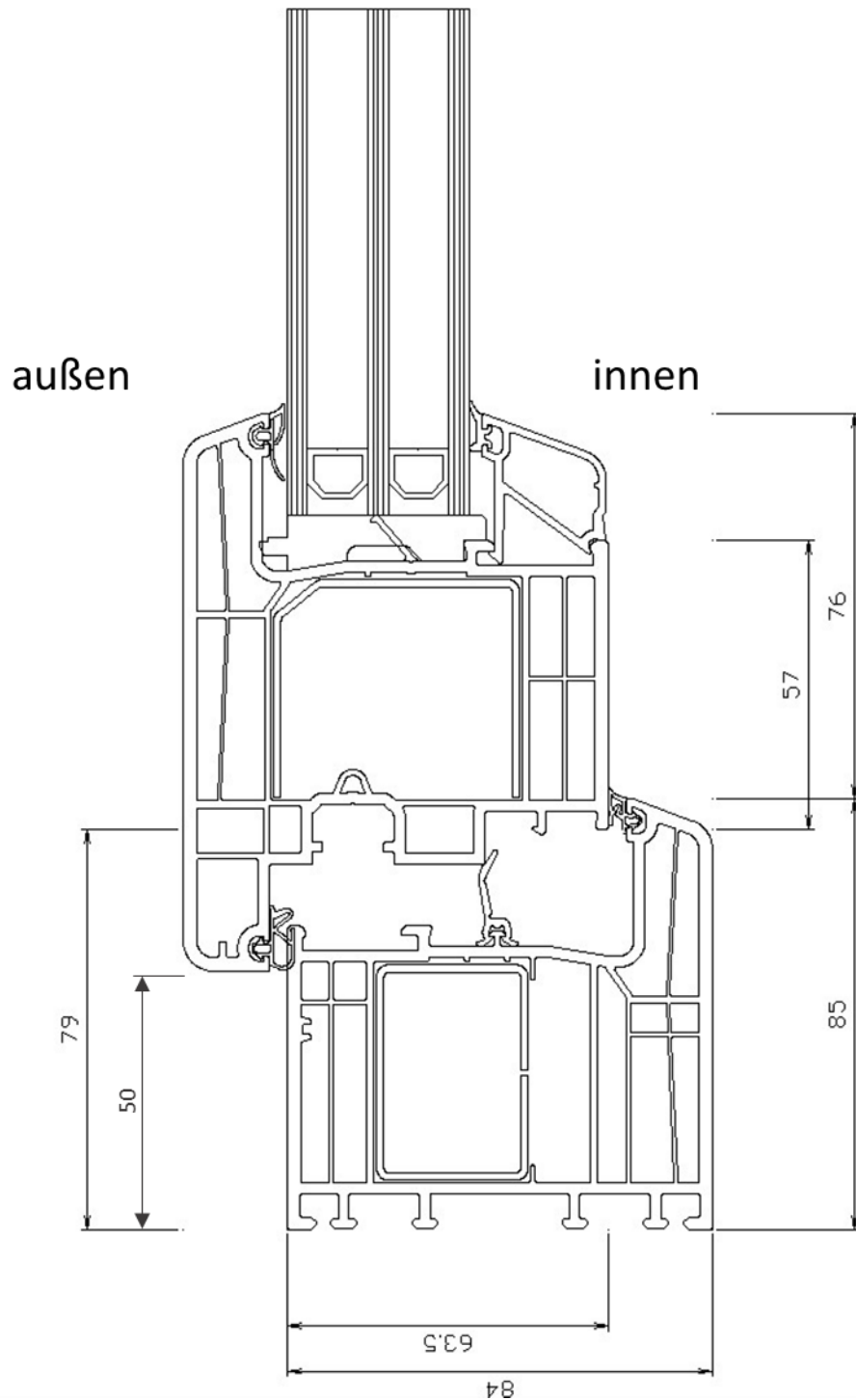
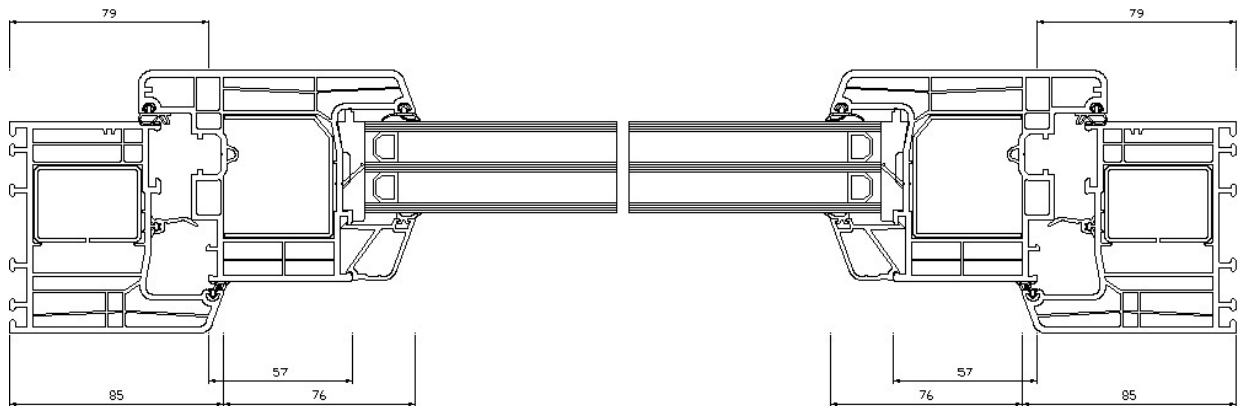
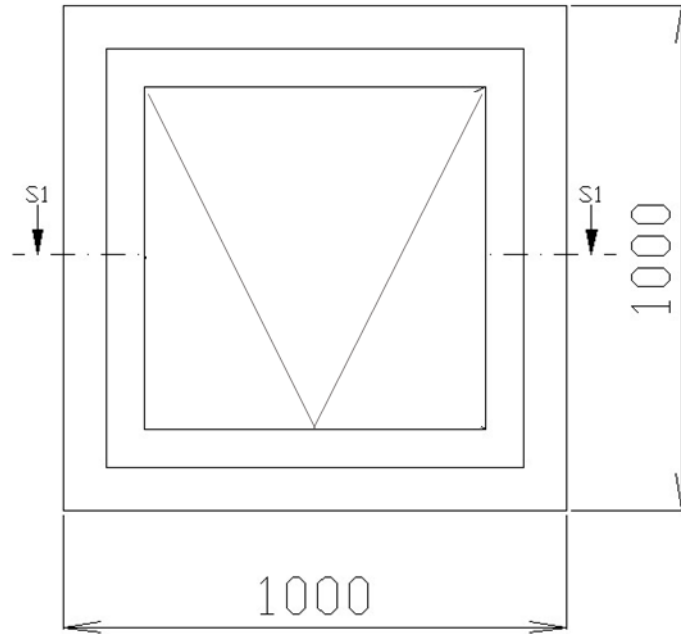


## Profil LLE 284 – TSLE 284 einflügelig – Neptun Outside Klapp-Schwingfenster nach außen öffnend



**Schnitt:**



Schnitt S1

### 3D-Schnitt:

