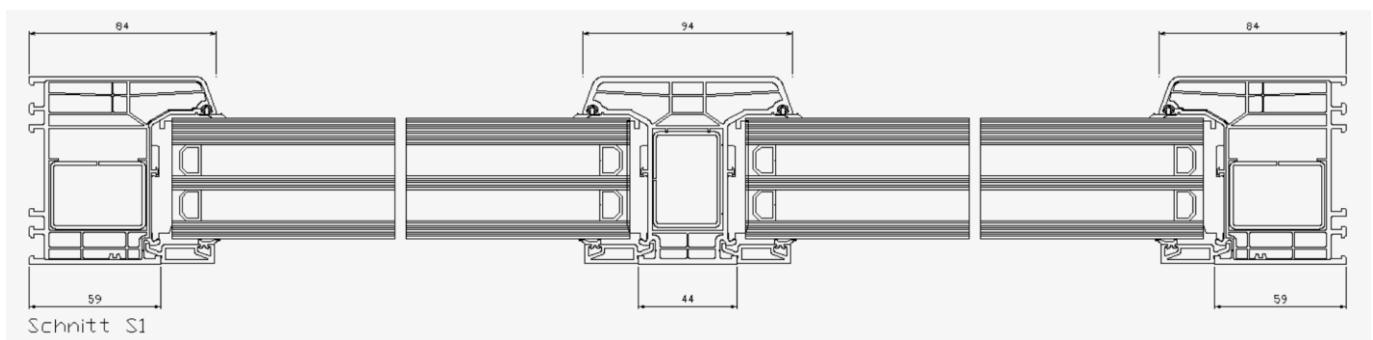
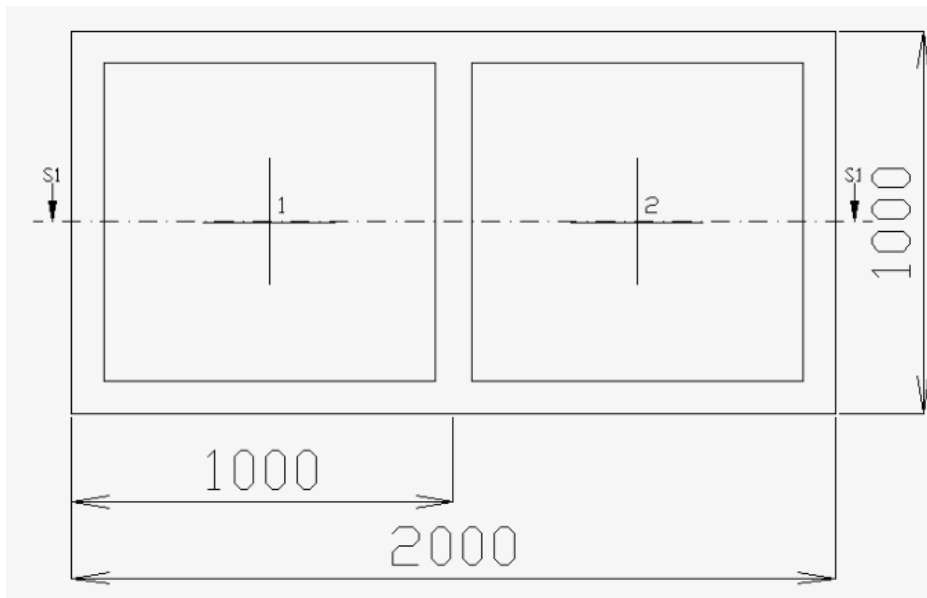


Profil LP 284 zweiteilig

Bautiefe: 84 mm

Beispielgröße 2000 x 1000



3D-Schnitt

