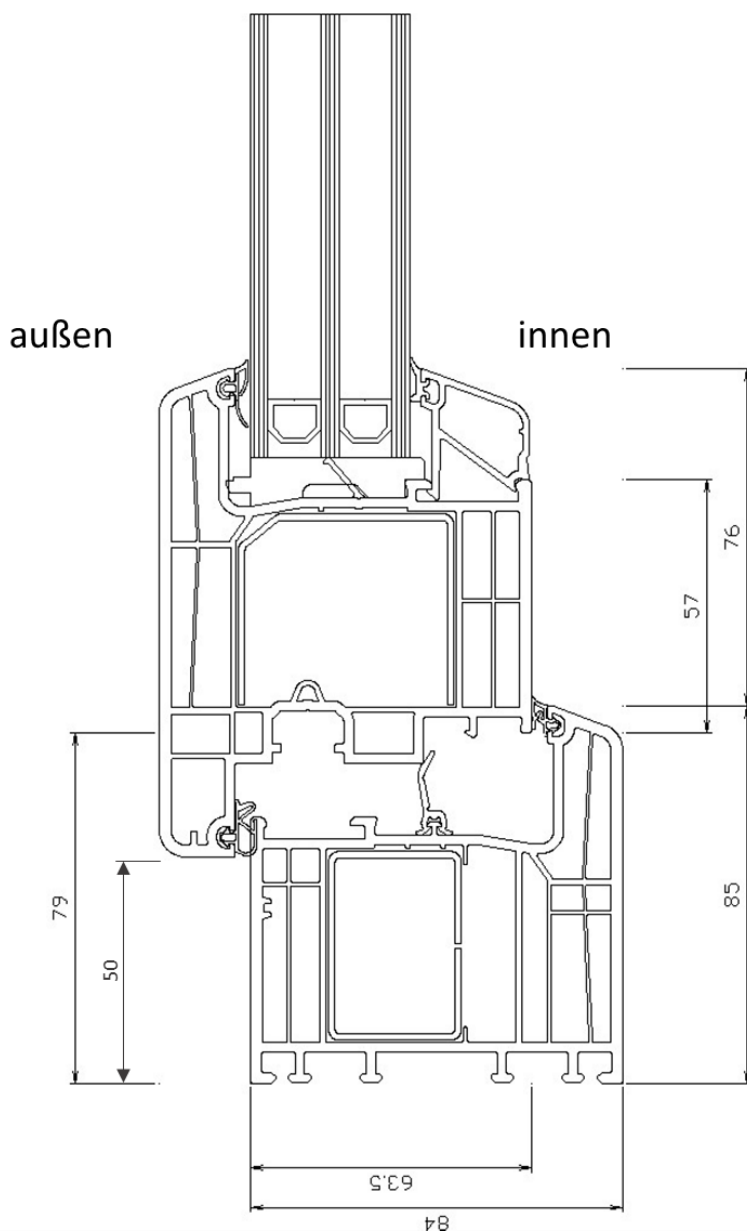
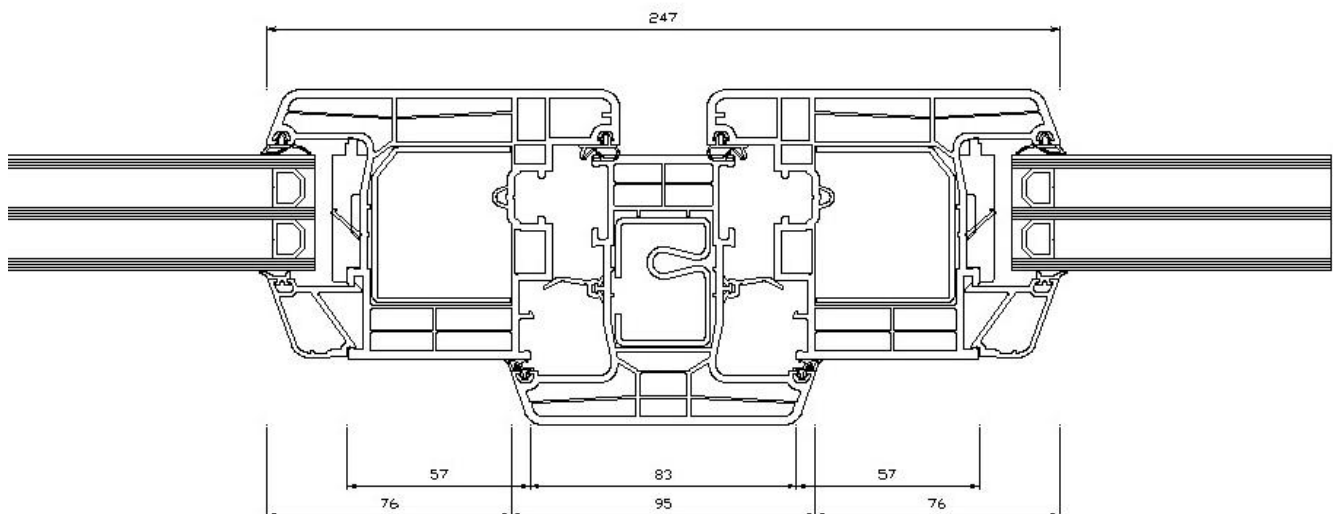
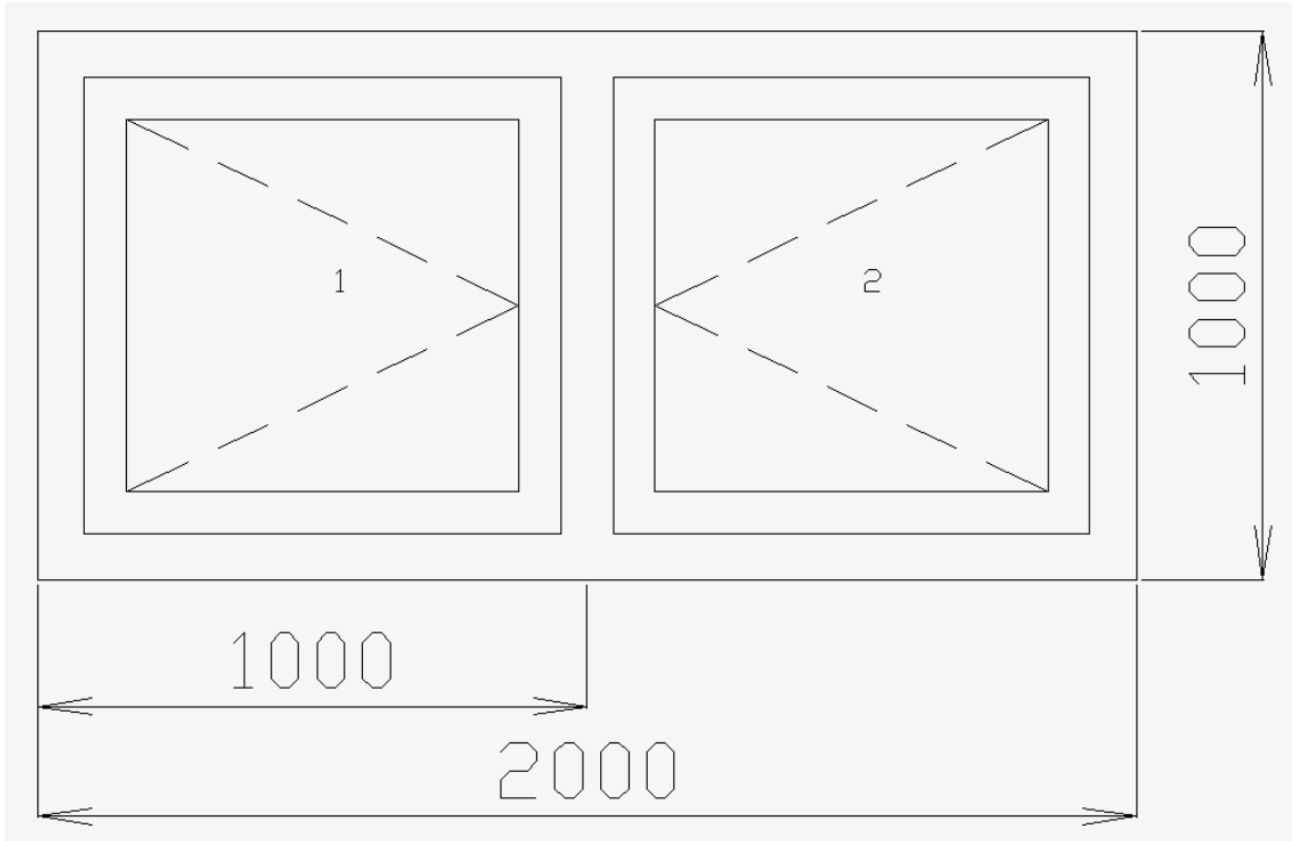


## Profil LLE 284 – TSLE 284 zweiflügelig – Exitfenster Drehfenster nach außen öffnend



**Schnitt:**



### 3D-Schnitt:

