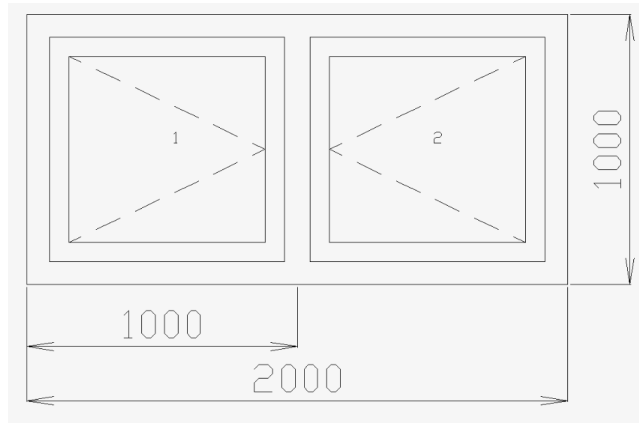


## Profil LP 284 – TSP 284 zweiflügelig – Exit Drehfenster nach außen öffnend

**Bautiefe: 84 mm**

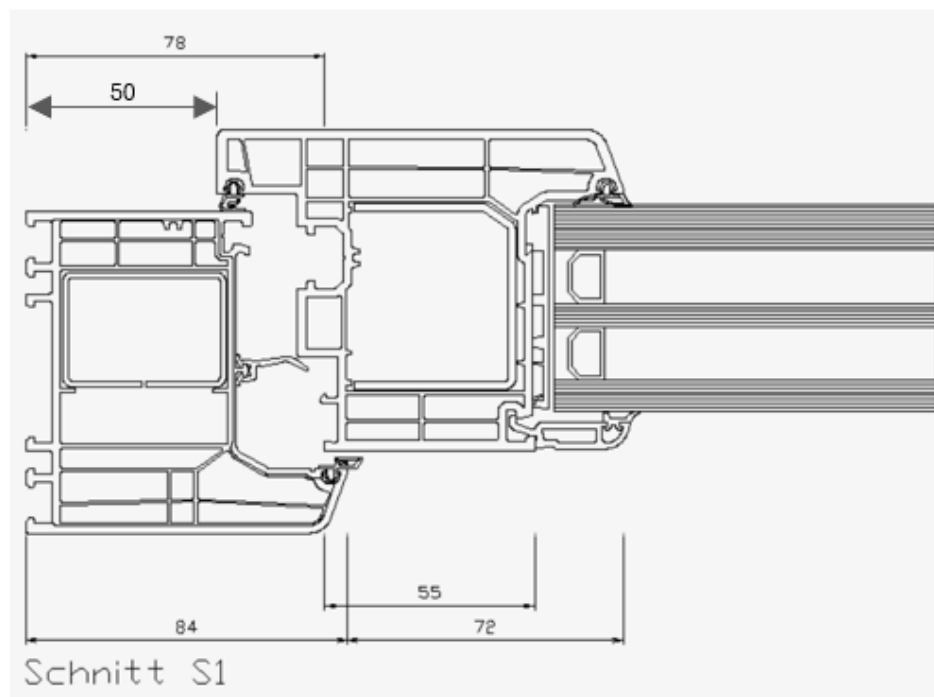
**Schnitt:**

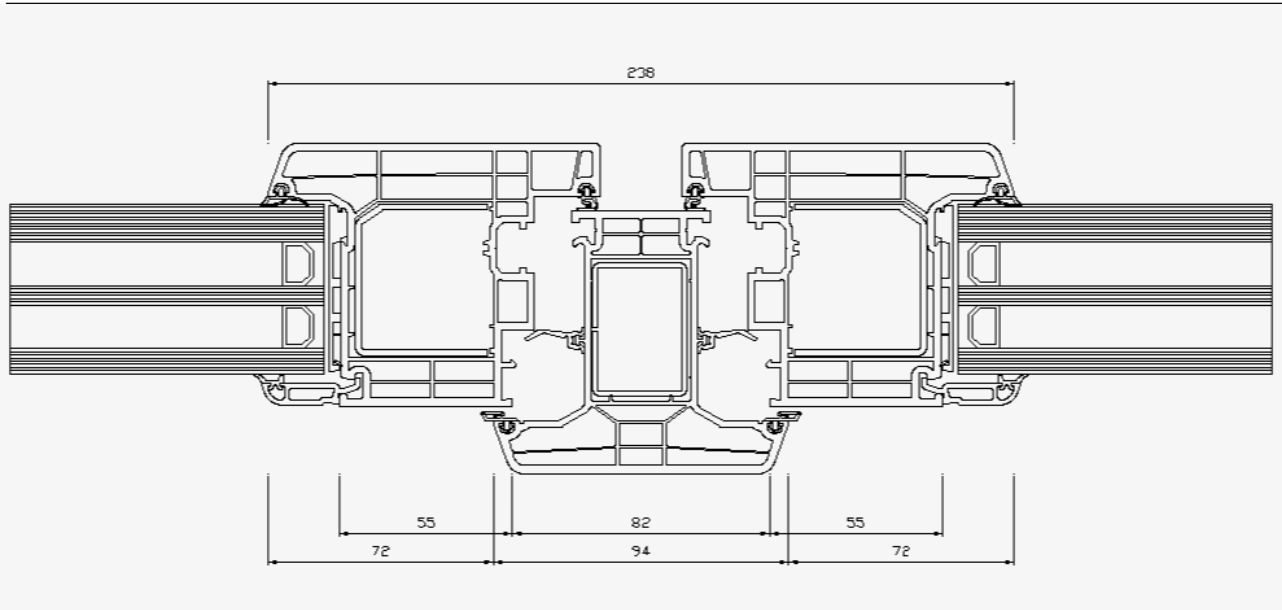
Beispielgröße 2000x1000



**Innen**

**außen**





### 3D-Schnitt:

