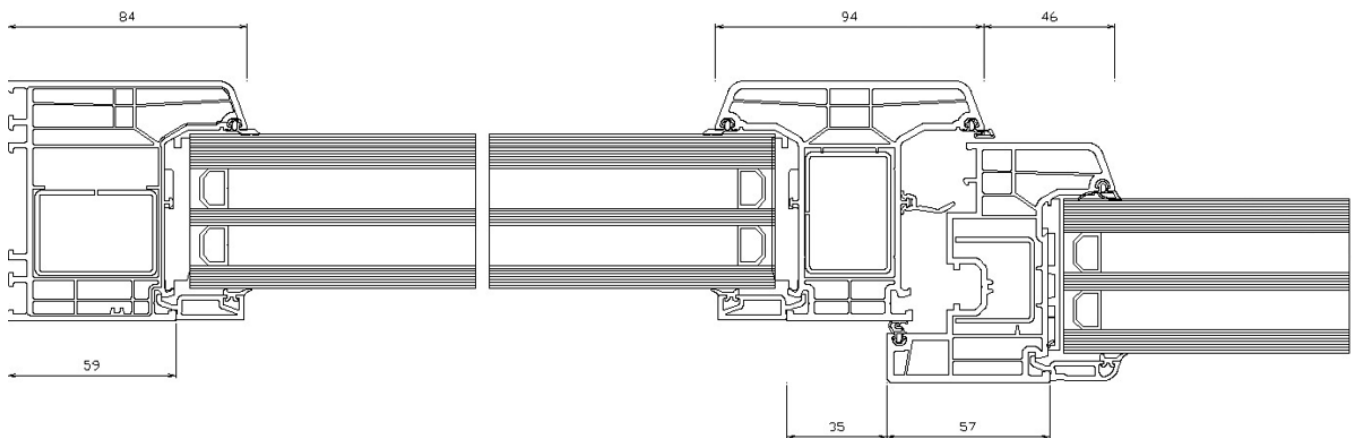
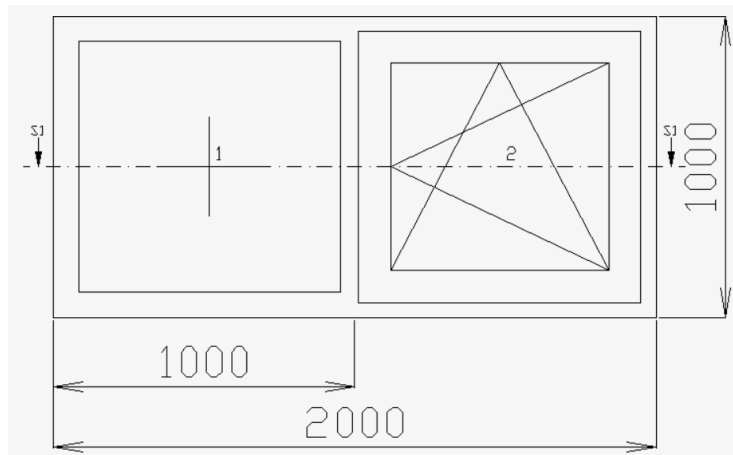


Profil LP 284 - ZP 184 fest und Drehkipp

Beispielgröße 2000x1000 mm

Bautiefe 84 mm



Schnitt S1

