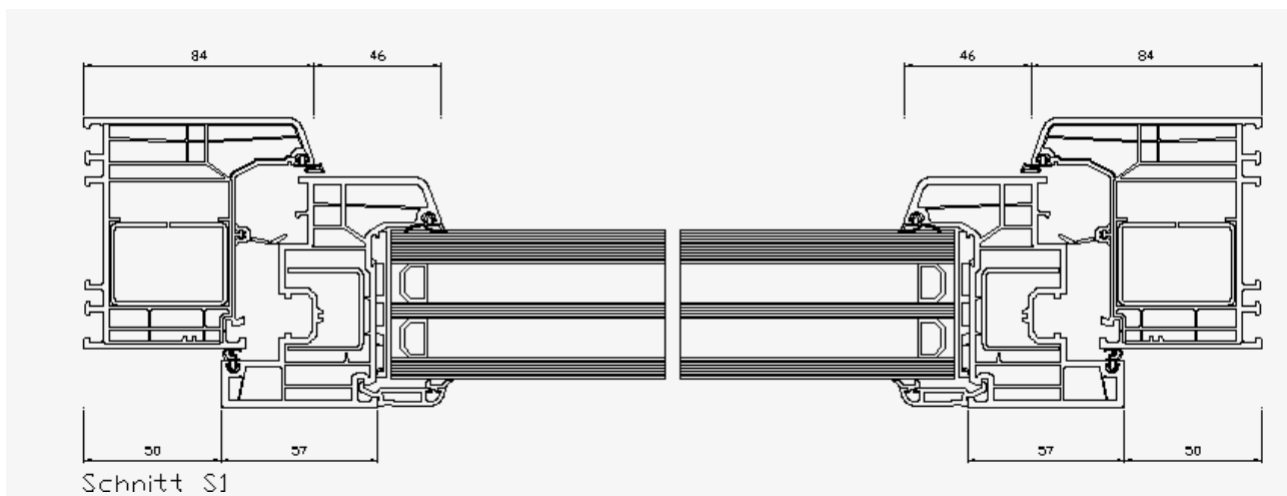
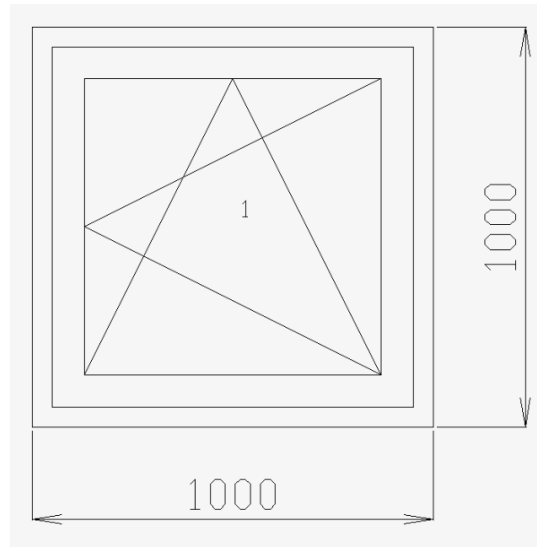


## Profil LP 284 - ZP 184 einflügelig

Beispielgröße 1000x1000 mm

**Bautiefe: 84 mm**



## 3D-Schnitt

