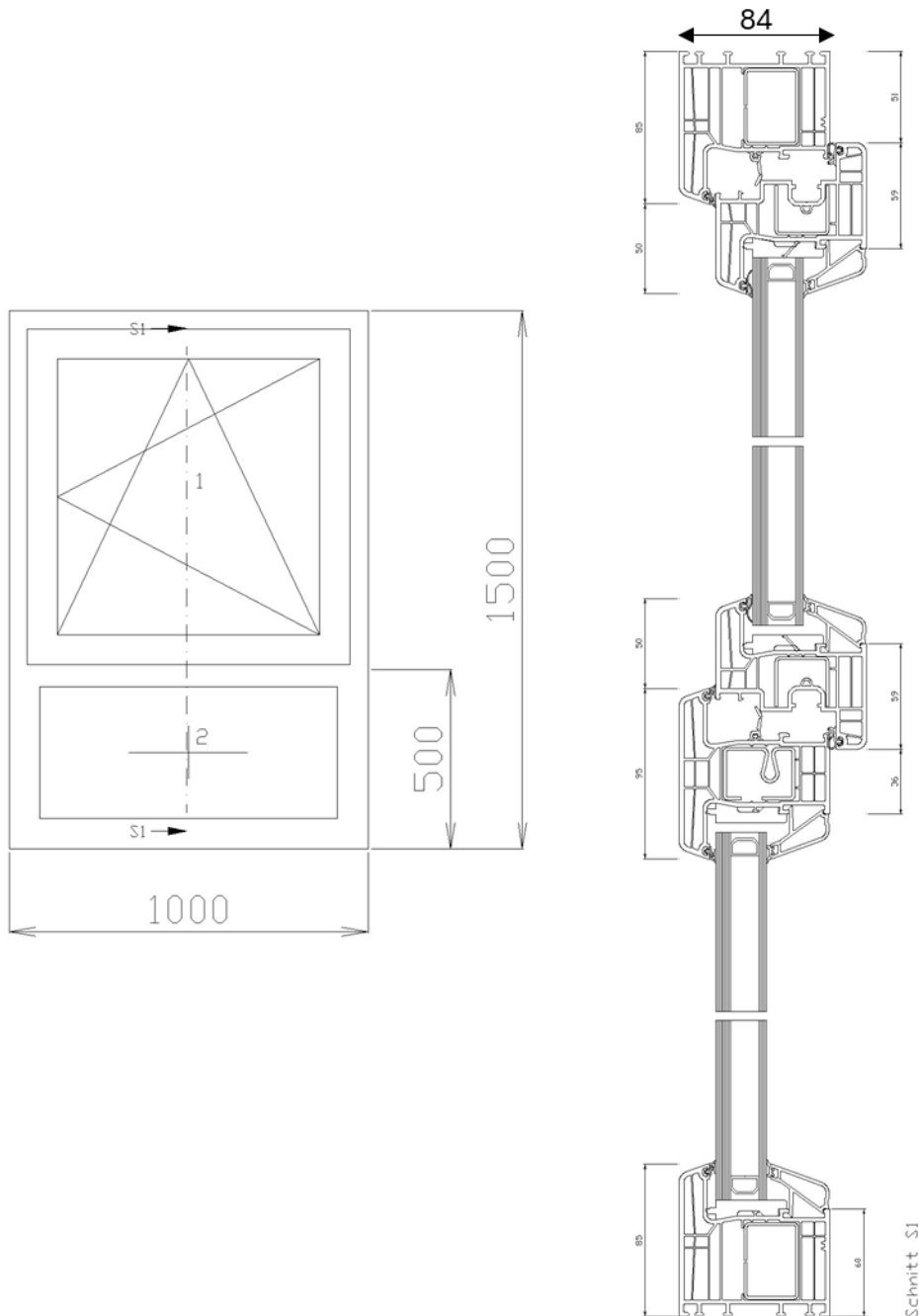
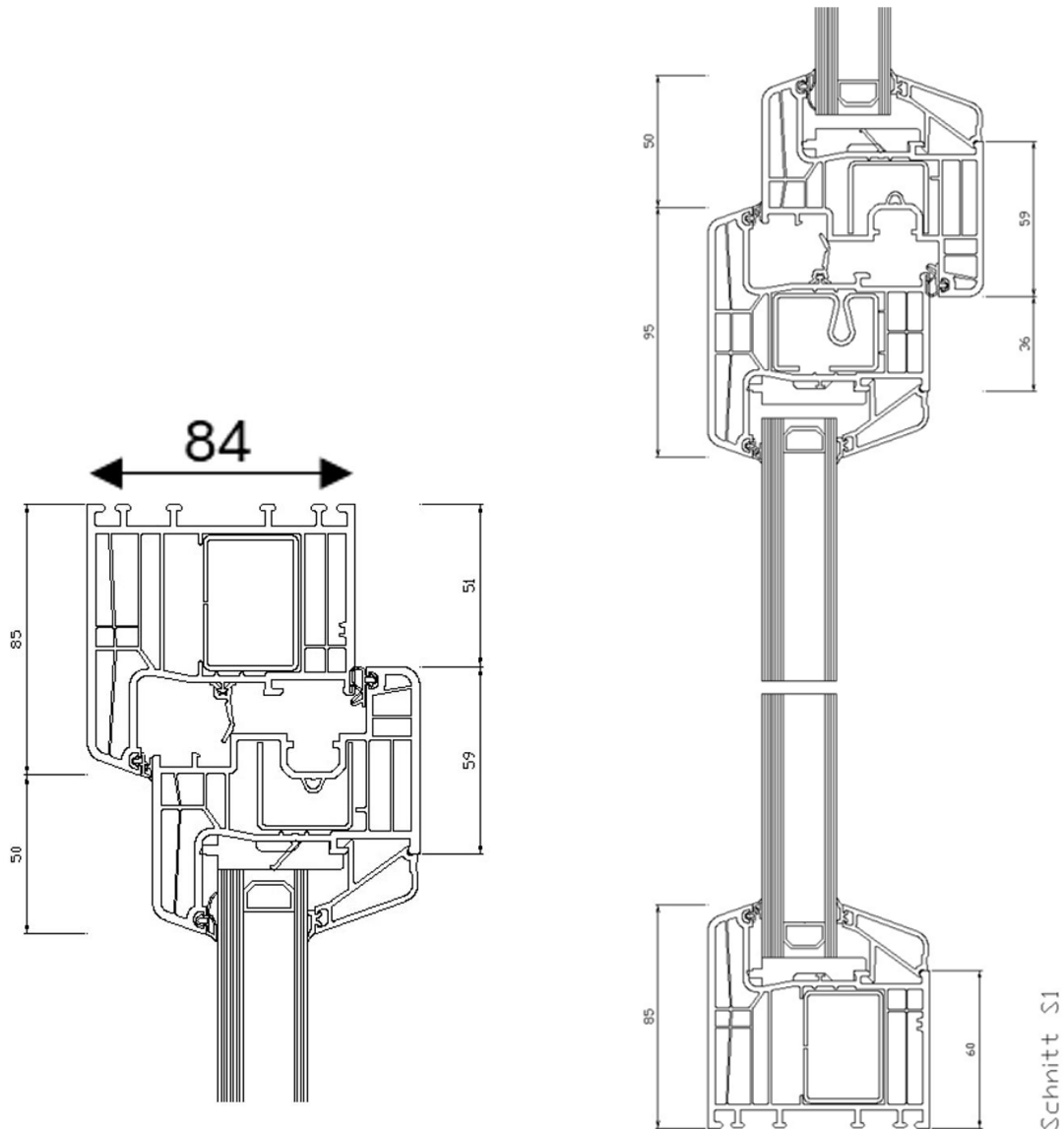


Profil Hybridfenster LLE 284 - ZLE 184 einflügelig

Beispielgröße 1000 x 1500 DIN rechts





3D-Schnitt

