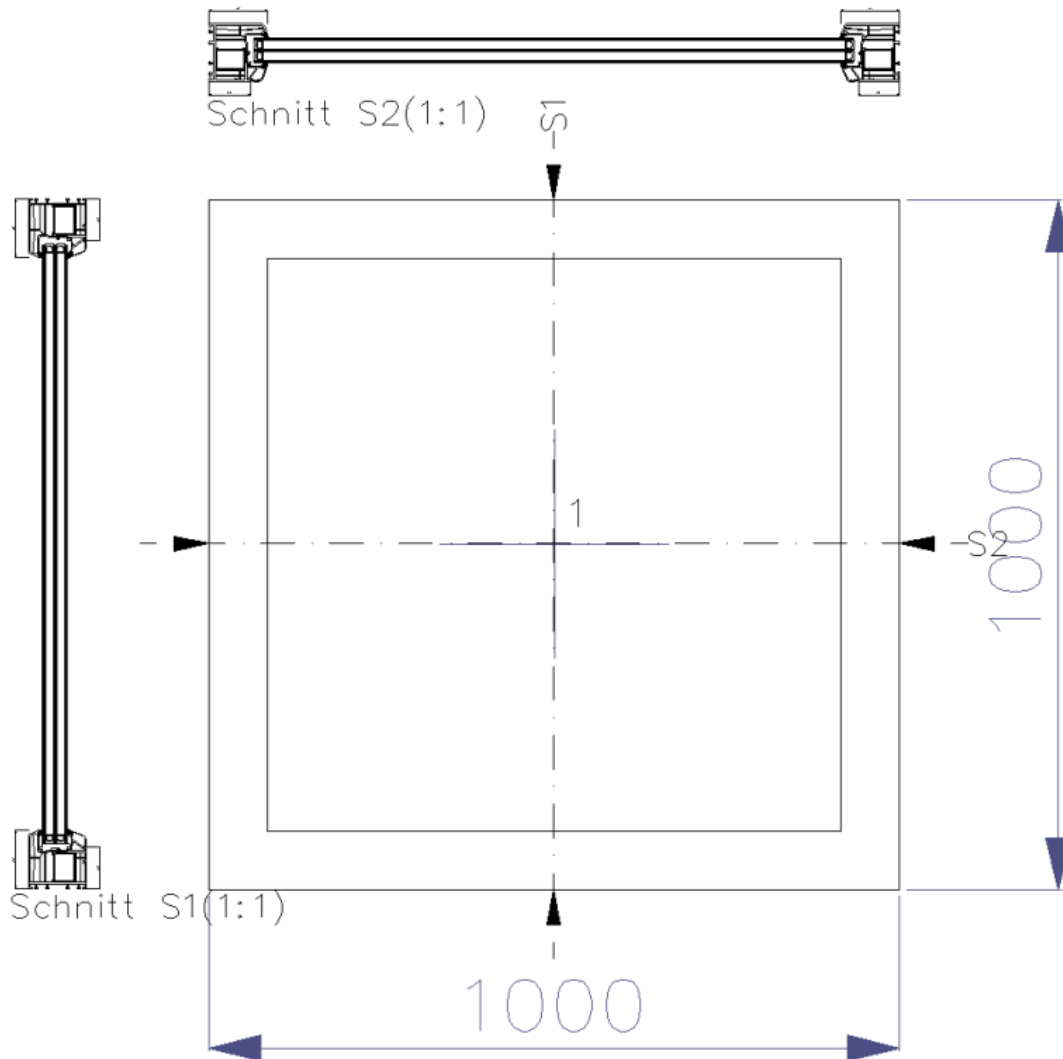
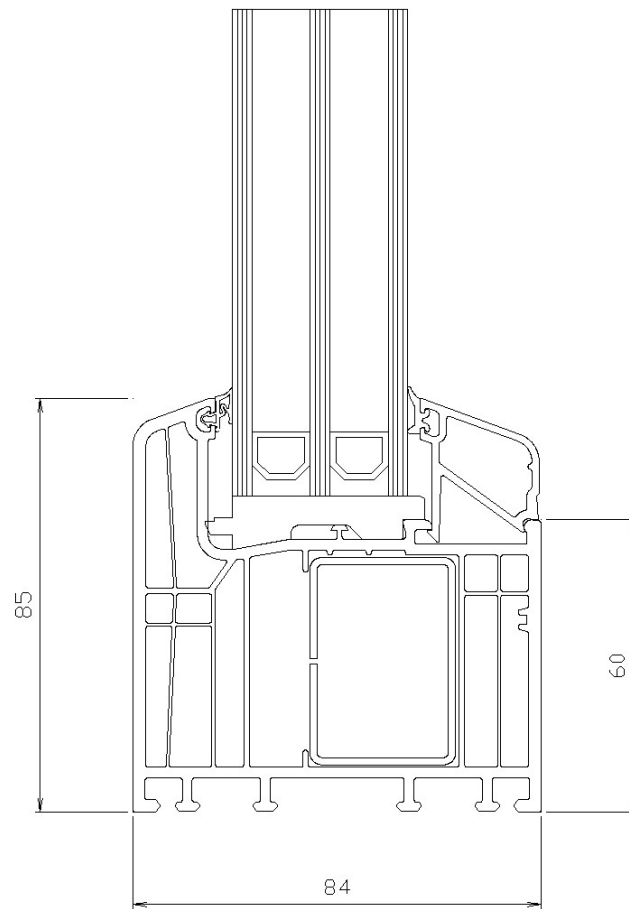


Profil LLE 284 einteilig

Beispielgröße 1000 x 1000





3D-Schnitt

