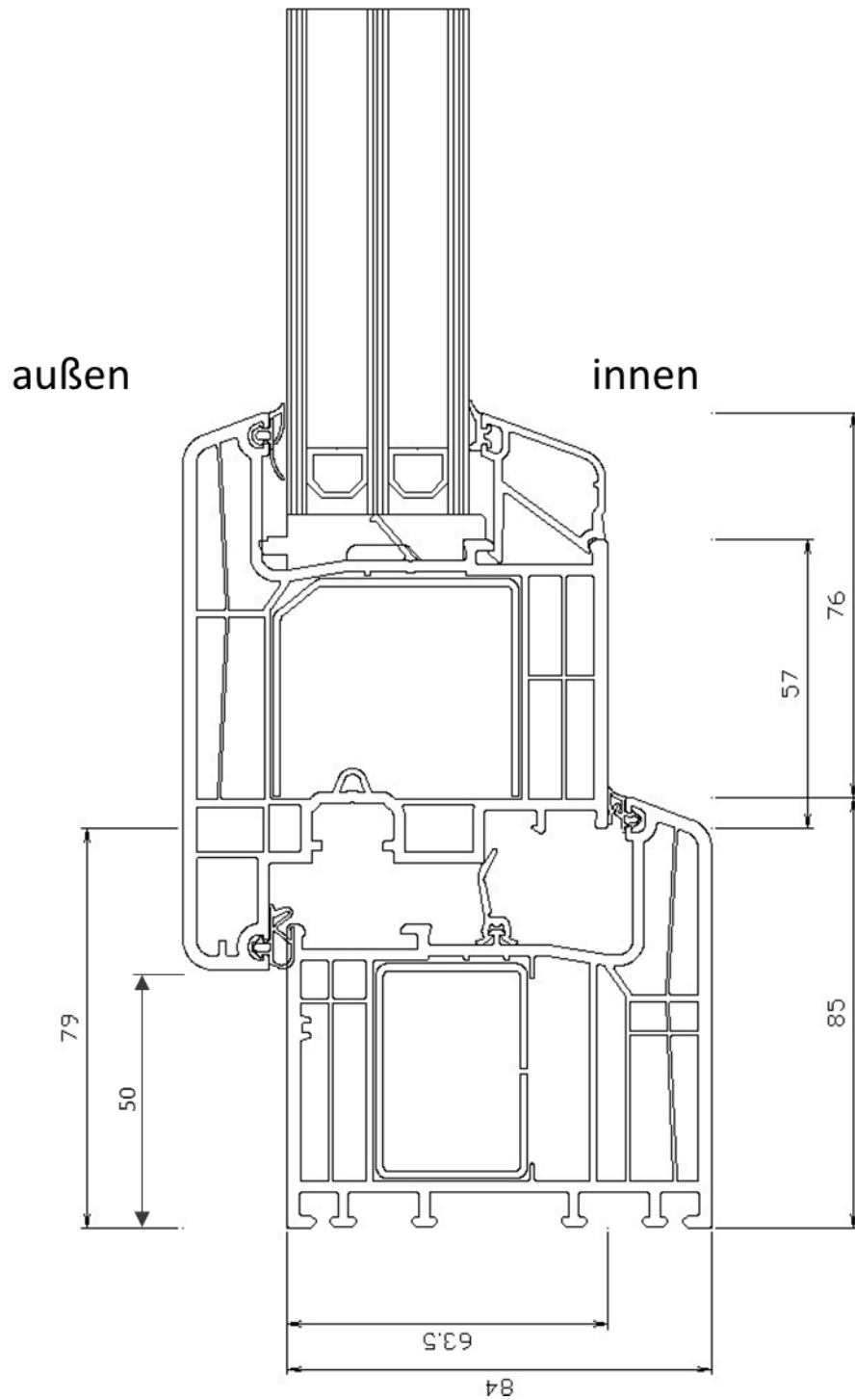
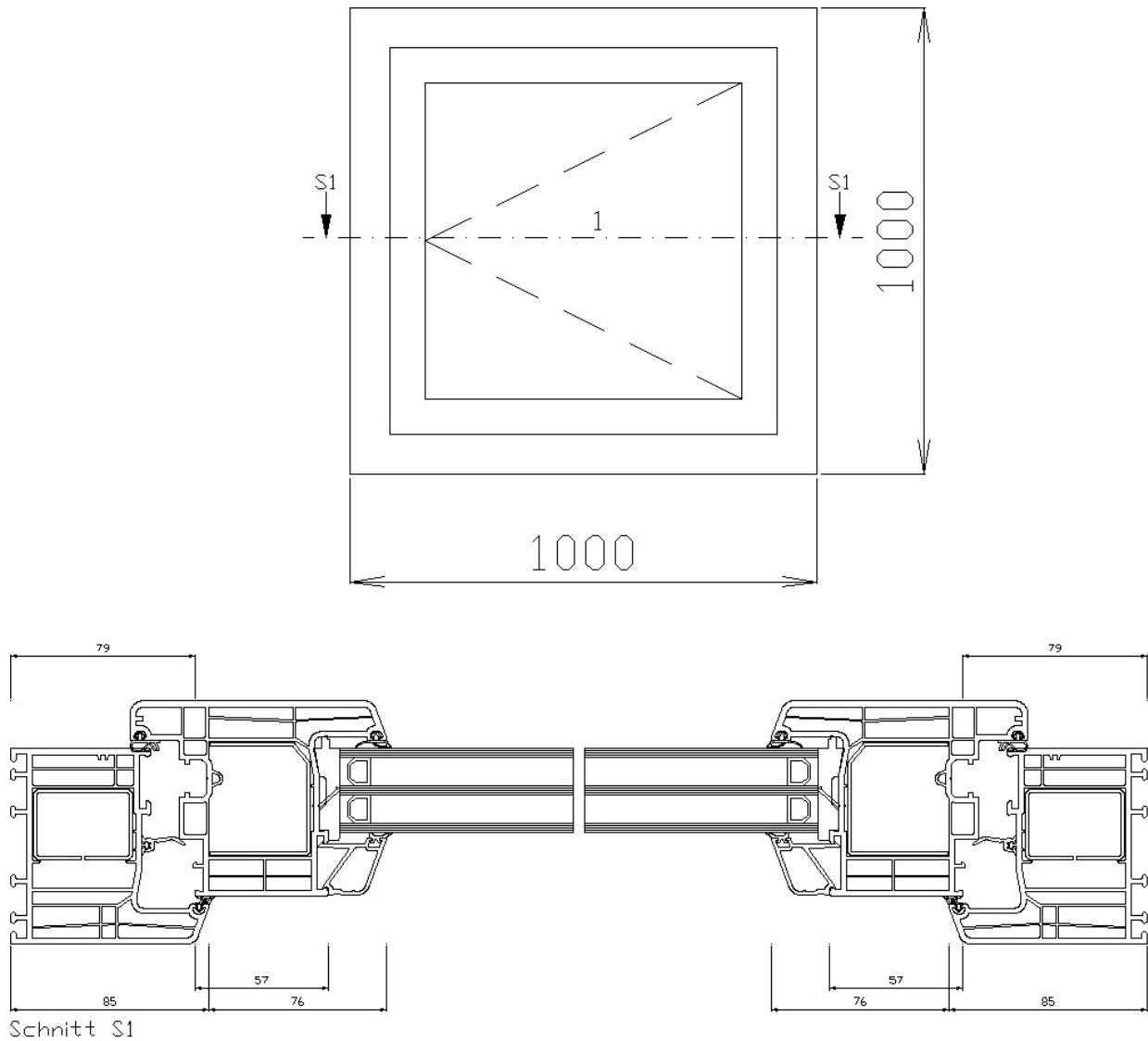


Profil LLE 284 – TSLE 284 einflügelig – Exitfenster Drehfenster nach außen öffnend



Schnitt:



3D-Schnitt:

