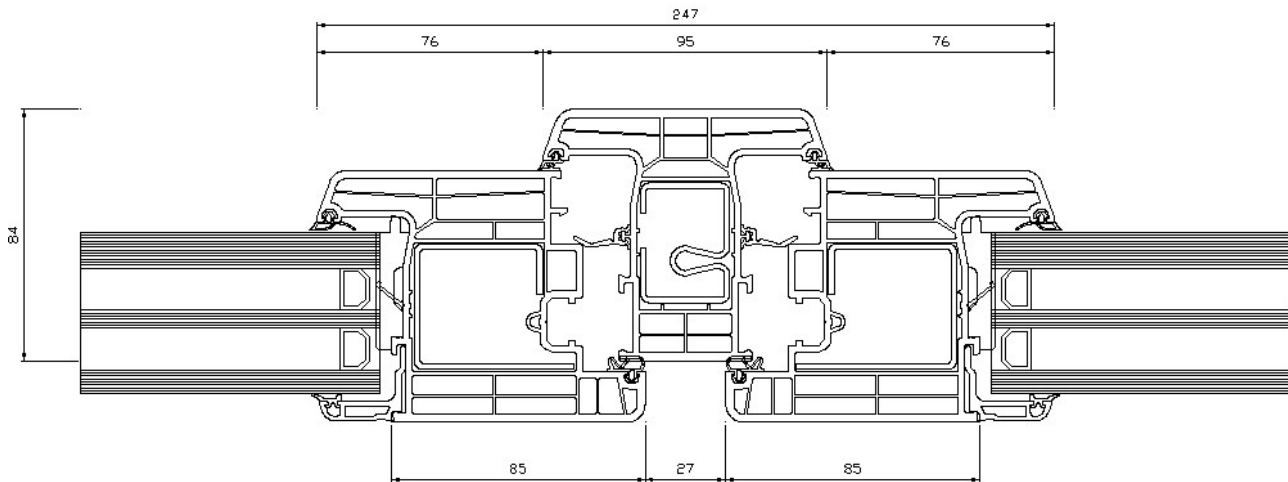
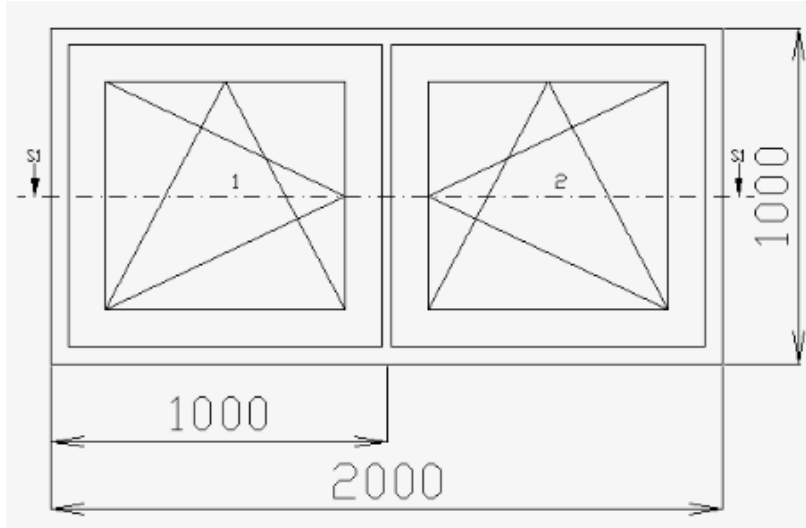
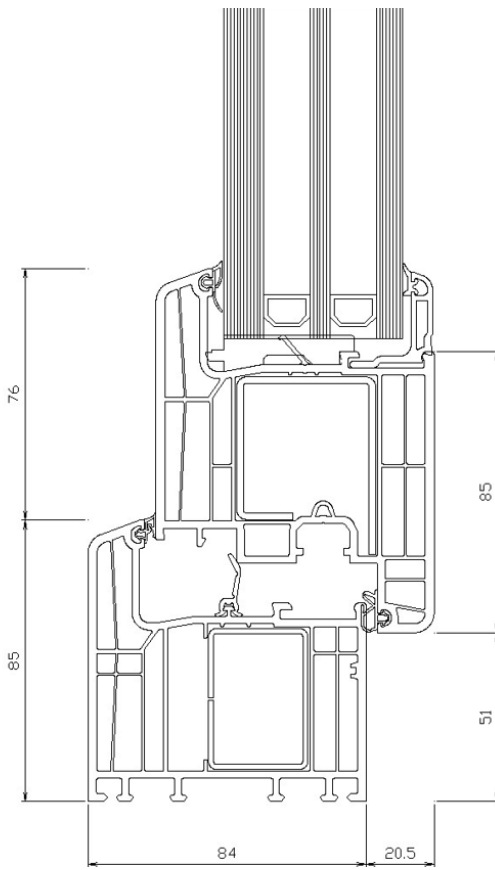


Profil LLE 284 - ZLE 284 zweiflügelig

Bautiefe 84 mm





3D-Schnitt

