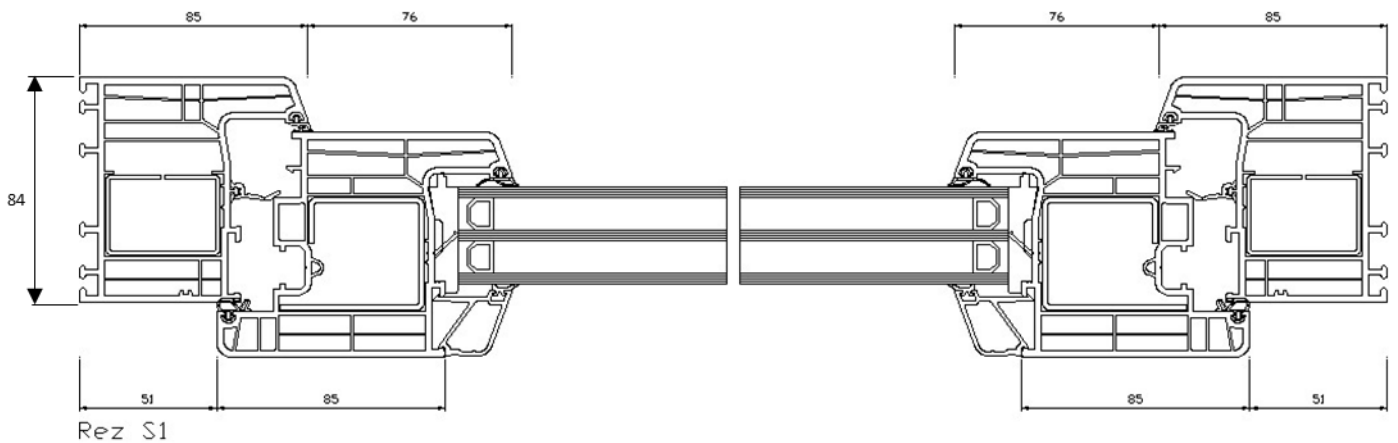
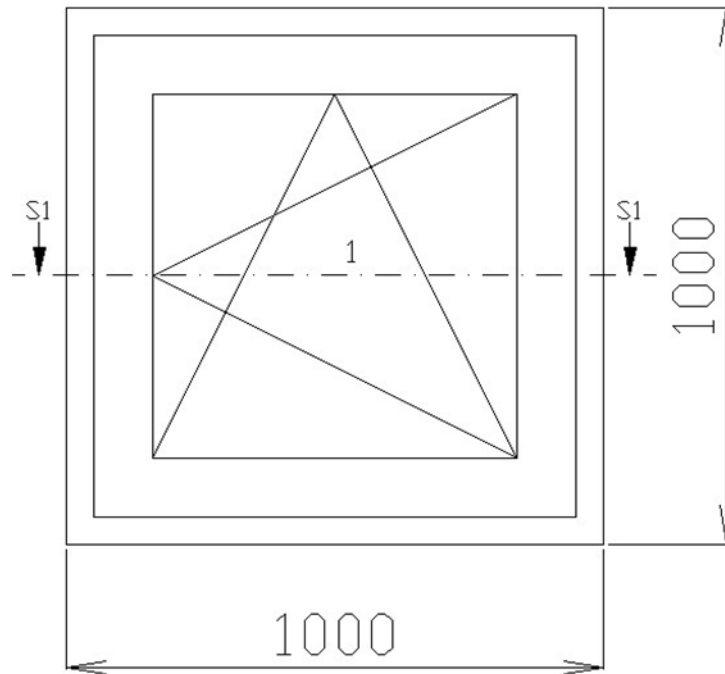


## Profil LLE 284 - ZLE 284 einflügelig



## 3D-Schnitt

