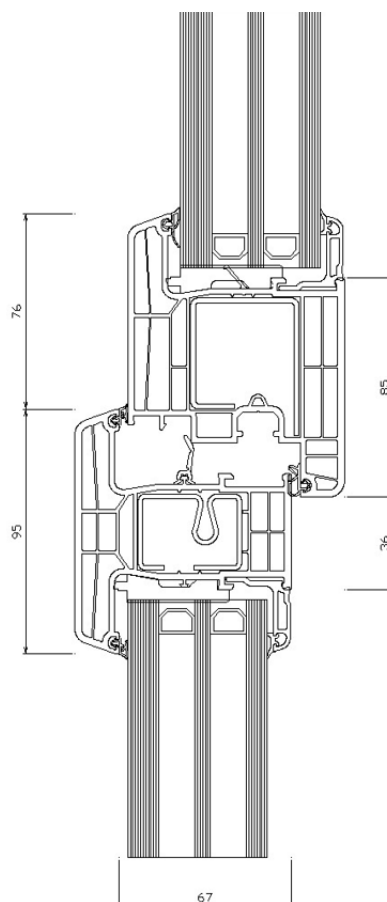
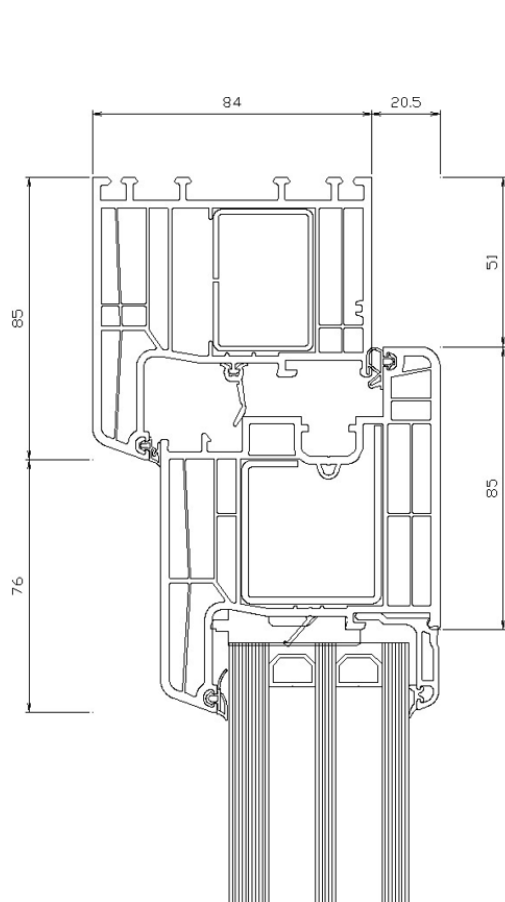
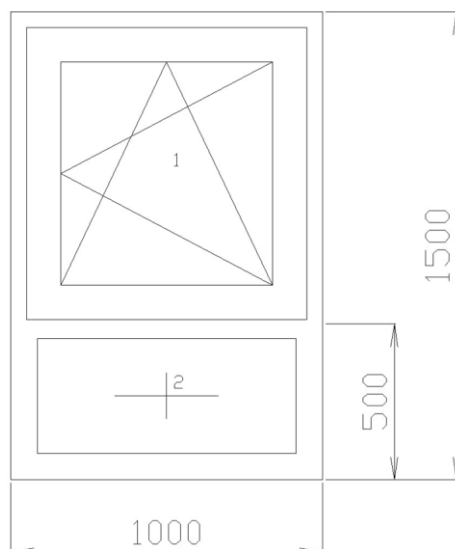
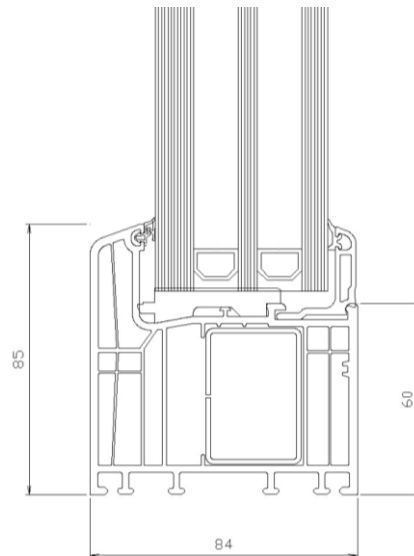


Profil Hybridfenster LLE 284 - ZLE 284 einflügelig

Beispielgröße 1000 x 1500 DIN rechts

Bautiefe 84 mm





3D-Schnitt

