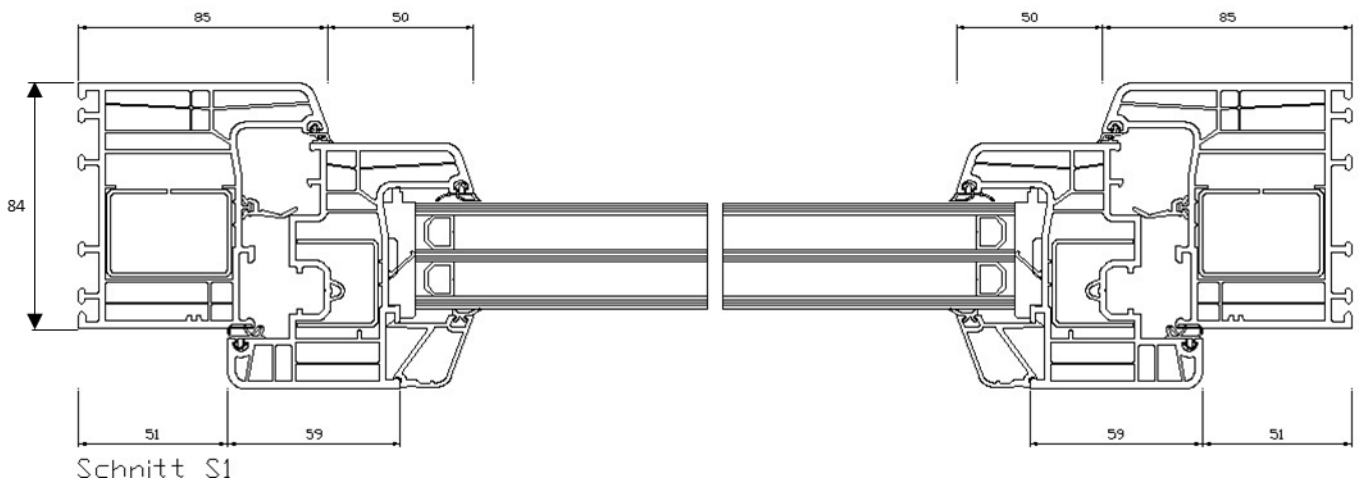
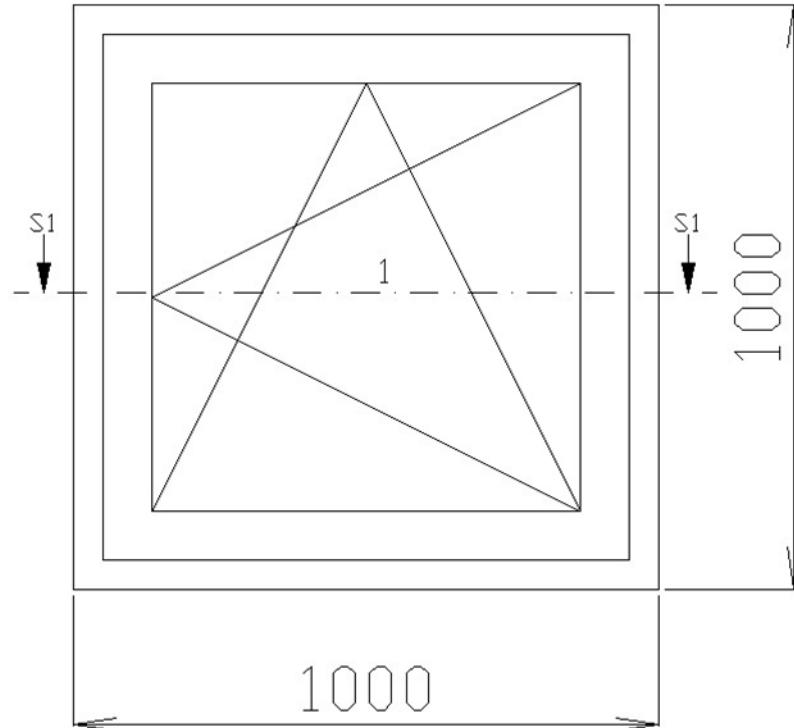


Profil LLE 284 - ZLE 184 einflügelig

Beispielgröße 1000 x 1000 DIN rechts



3D-Schnitt

