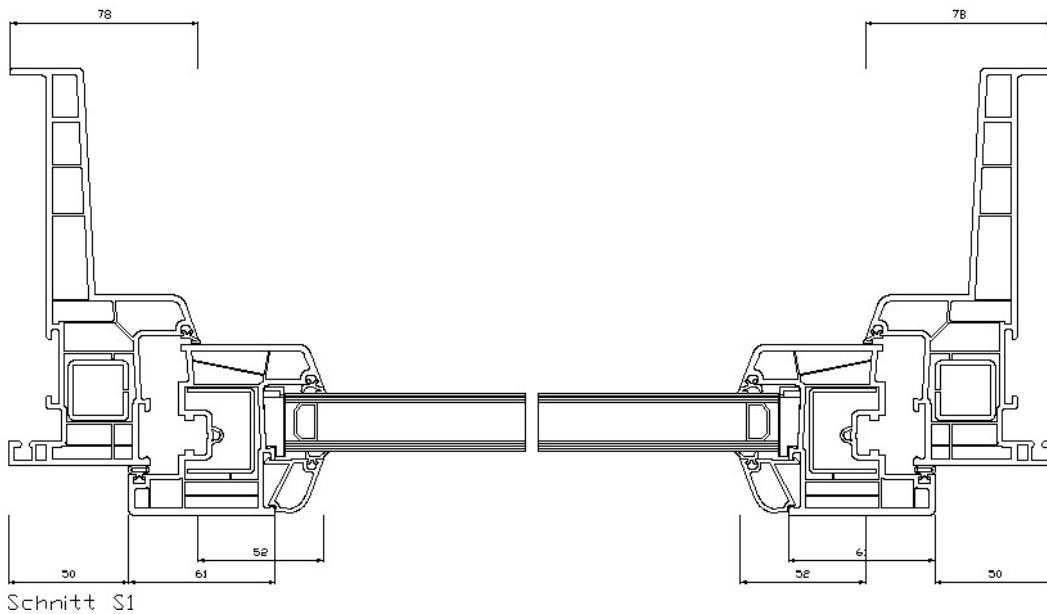
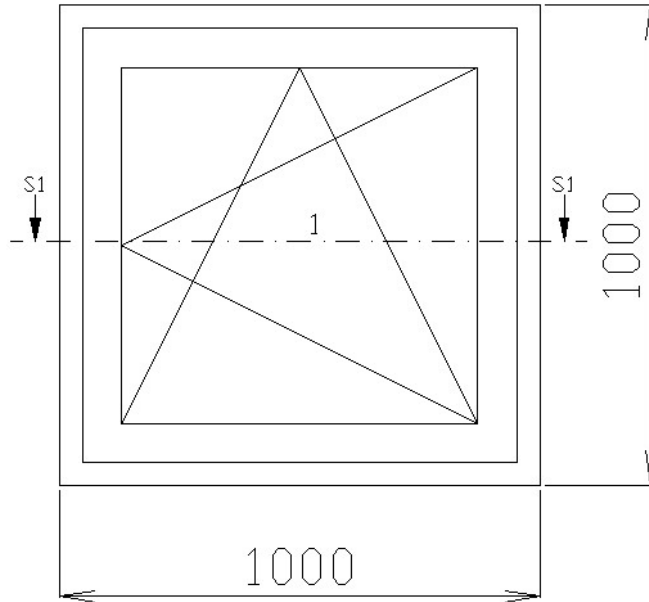


Profil DMA 160 - ZA 710 einflügelig

Bautiefe 160 mm



3D-Schnitt

